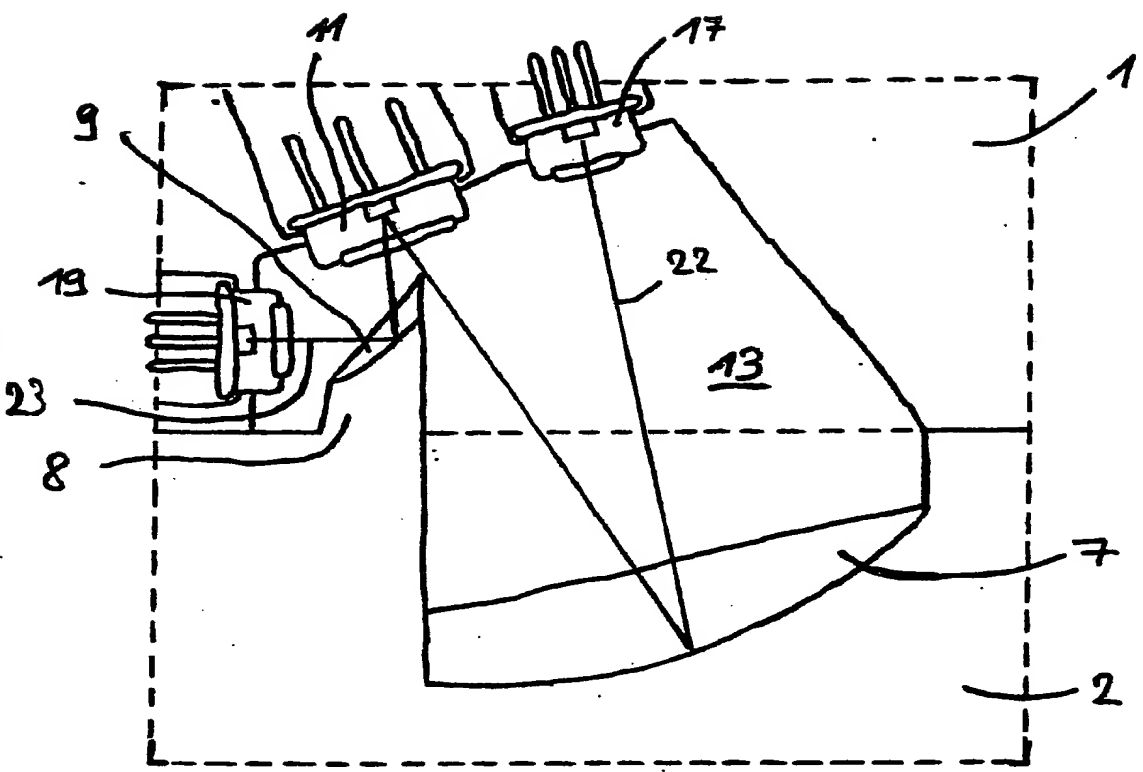


Fig. 1



092504 092504 092504

FIG. 24

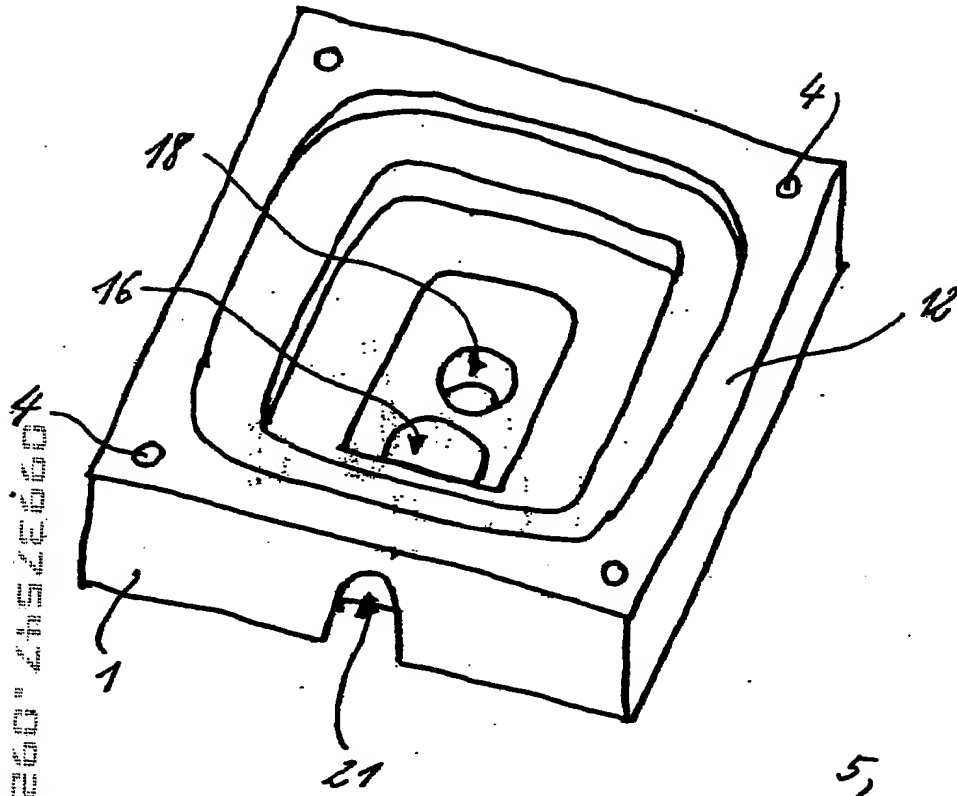
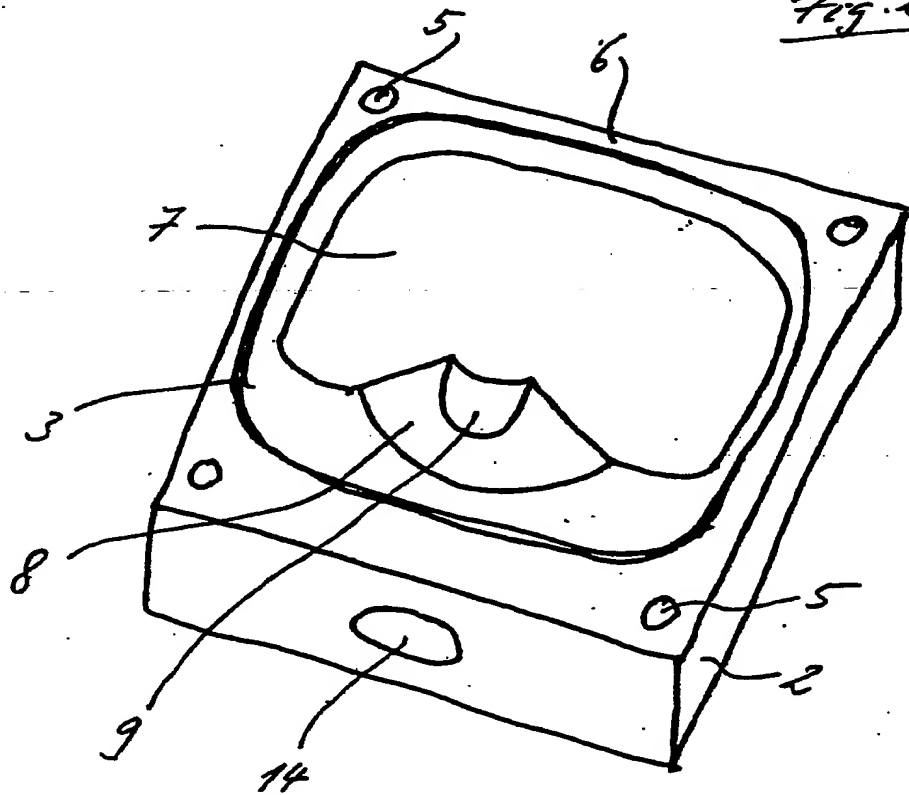
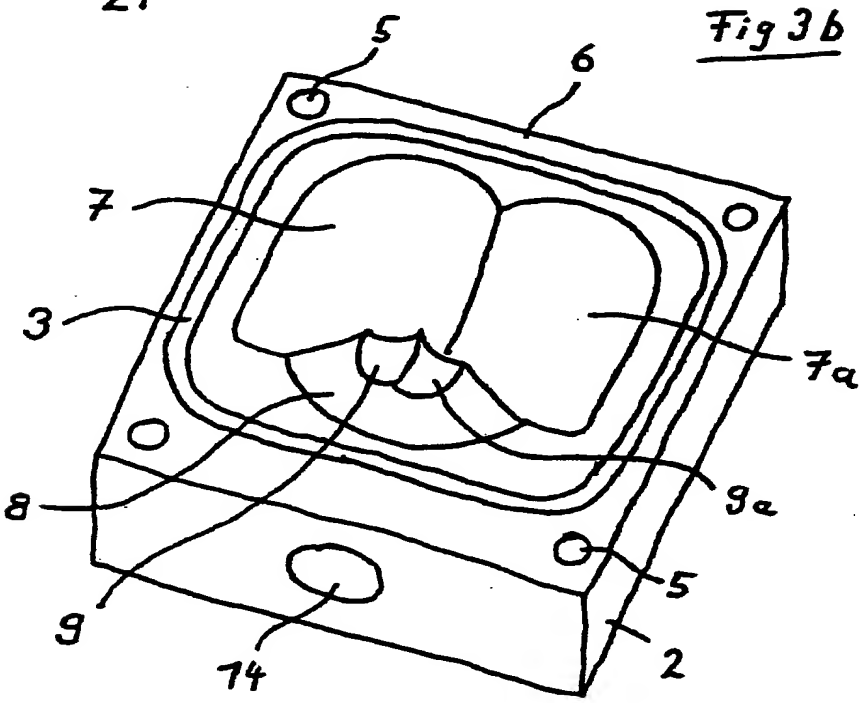
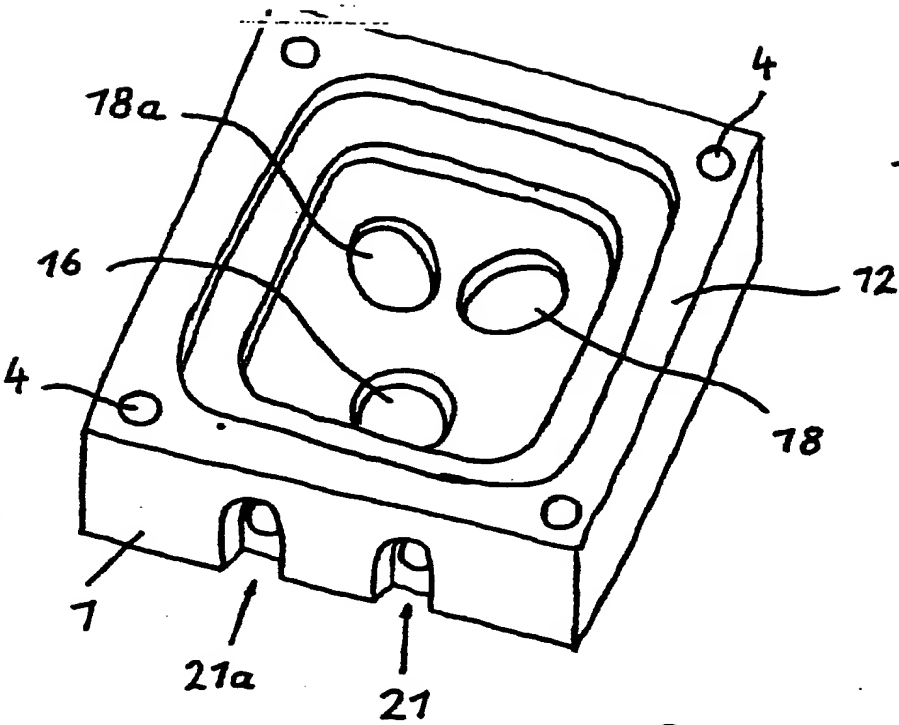


Fig. 24

Fig. 26





NO. 2,452,660